

# DÖRRMILJÖER EL

## Innehåll

- Förklaring Ståldörrar med Passerkontroll 2
- Förklaring Trädörrar med Passerkontroll 3


## Ritningar

### *Ståldörrar*

- Dörr till LSP/HSP: T 1.3 4
- Dörr till Avfallrum: AV 1.1 5
- Avdelningsdörr: AD 2.1 6
- Avdelningsdörr: AD 2.2 7
- Vakant 8
- Invändigt entréparti i trph: TRP 1.1 9
- Utvändigt stålparti: EP 1.1 10
- Utvändigt stålparti: EP 1.2 11
- Utvändigt entréparti: EP 1.3 12
- Utvändigt stålparti: EP 1.11 13

### *Trädörrar*

- Dörr till Läkemedelsrum: LMD 1.1 14
- Vakant 15
- Dörr till Miljö-/Avfallrum: MA 1.2 16
- Dörr till Omklädning: OM 1.2 17
- Dörr till Omklädning: OM 1.3 18
- Dörr till Omklädning: OM 1.4 19

 VÄSTERBOTTENS LÄNS LANDSTING	FÖRKLARING STÅLDÖRRAR MED PASSERKONTROLL	Sida:	1
		Projekt nr:	151282
		Datum:	2016-06-01
		Rev:	2016-11-02
Teknikansvarig: Ulf Eriksson, 090-7851500			

### **DÖRR TILL LSP/HSP: T 1.3**

- Dörr och behör enligt Förklaring Ståldörrar

### **DÖRR TILL AVFALLSRUM: AV 1.1**

- Dörr och behör enligt Förklaring Ståldörrar

### **AVDELNINGSDÖRR: AD 2.1, AD 2.2**

- Dörr och behör enligt Förklaring Stålpardier


### **UTVÄNDIGT ENTRÉPARTI: TRP 1.1**

- Dörr och behör enligt Förklaring Stålpardier

### **UTVÄNDIGT STÅLPARTI:**

#### **EP 1.1, EP 1.2, EP 1.3, EP 1.11**

- Dörr och behör enligt Förklaring Stålpardier

 VÄSTERBOTTENS LÄNS LANDSTING	FÖRKLARING STÅLDÖRRAR MED PASSERKONTROLL	Sida:	2
		Projekt nr:	151282
		Datum:	2016-06-01
		Rev:	2016-11-02
Teknikansvarig: Ulf Eriksson, 090-7851500			

## **DÖRR TILL LÄKEMEDELSRUM: LMD 1.1**

- Dörr och behör enligt Förklaring Trädörrar

## **DÖRR TILL MILJÖRUM/AVFALL: MA 1.2**

- Dörr och behör enligt Förklaring Trädörrar

## **DÖRR TILL OMKLÄDNING: OM 1.2**


- Dörr och behör enligt Förklaring Trädörrar

## **DÖRR TILL OMKLÄDNING: OM 1.3**

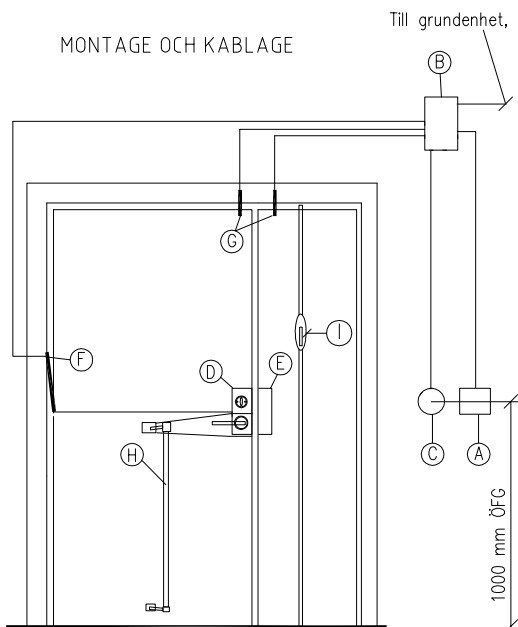
- Dörr och behör enligt Förklaring Trädörrar

## **DÖRR TILL OMKLÄDNING: OM 1.4**

- Dörr och behör enligt Förklaring Trädörrar
- Kodlås, integrerat med lås, typ CODOOR CD3500

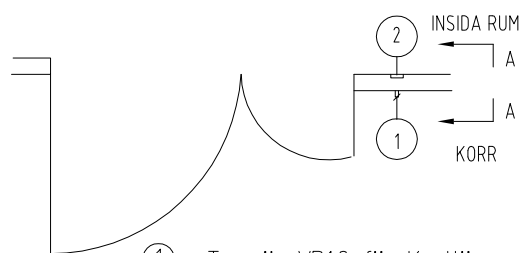
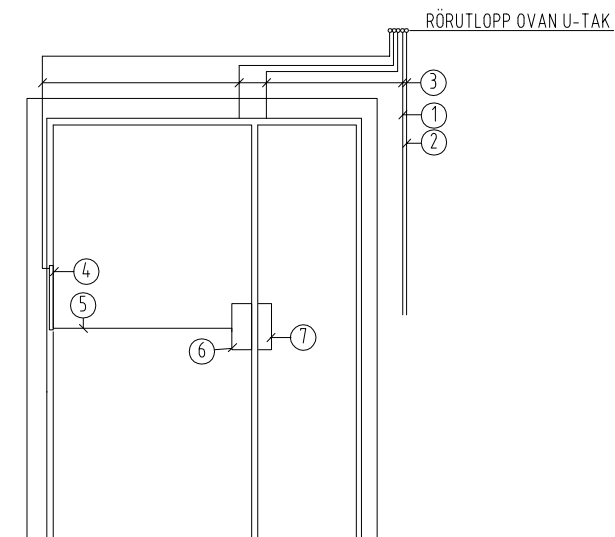
 VÄSTERBOTTENS LÄNS LANDSTING	FÖRKLARING STÅLDÖRRAR MED PASSERKONTROLL	Sida:	3
		Projekt nr:	151282
		Datum:	2016-06-01
		Rev:	2016-11-02
Teknikansvarig: Ulf Eriksson, 090-7851500			

### MONTAGE OCH KABLAGE



- |                                  |                  |
|----------------------------------|------------------|
| Ⓐ Kortläsare                     | Utsida dörr      |
| Ⓑ Kopplingsplint/<br>Dörrcentral | Insida dörr      |
| Ⓒ Öppnknapp                      | Insida dörr      |
| Ⓓ Eltryckeslås                   | Anslagsdörr      |
| Ⓔ Slutbleck                      | Anslagsdörr      |
| Ⓕ Karmöverföring                 | Bakkant dörrblad |
| Ⓖ Magnetkontakt                  | Infällt montage  |
| Ⓗ Nödöppningsbehör               | Gångdörr         |
| Ⓘ Spanjolett                     | Anslagsdörr      |

### KANALISATION

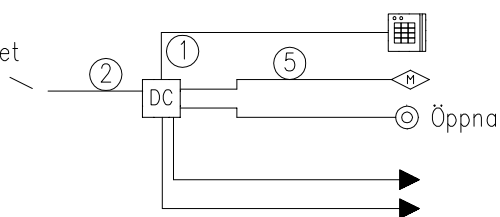


- ① Tomrör VP16 för Kortläsare
- ② Tomrör VP16 för Öppnknapp  
Mynnas i väggdosa
- ③ Tomrör VP16
- ④ Urtag för Karmöverföring
- ⑤ Tomrör VP10
- ⑥ Urtag för Lås
- ⑦ Urtag för Slutbleck

- ① UTP KAT 5E
- ② ELQXB 10x2x0.5 ALT.  
FLAQQ-BR 2x1 + 2x0.22
- ⑤ Mjuk kabel

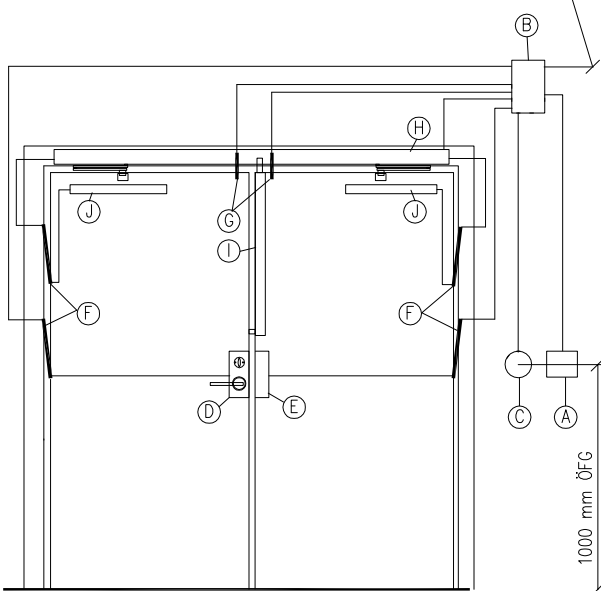
Ej angiven kabel – ELQXB 1x4x0.5

Till grundenhet



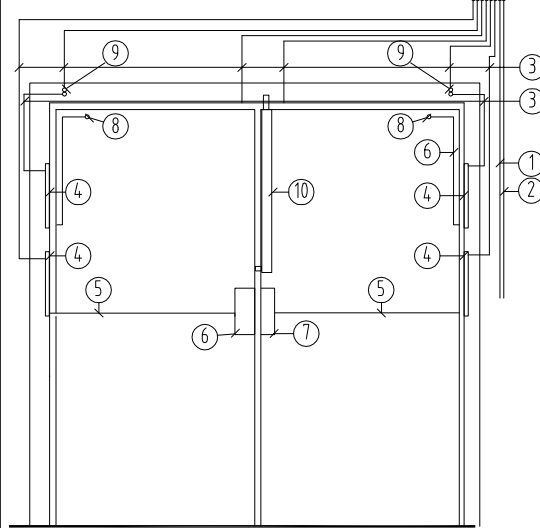
MONTAGE OCH KABLAGE

Till grundenhet,

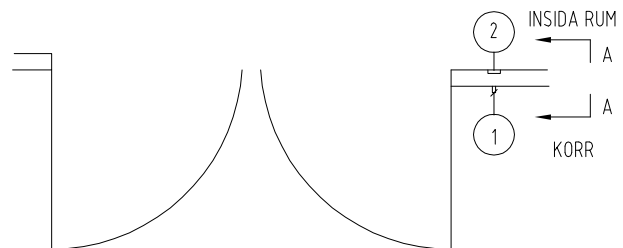


KANALISATION

RÖRUTLOPP OVAN U-TAK



- Ⓐ Kortläsare Utsida dörr
- Ⓑ Kopplingsplint/ Dörrcentral Insida dörr
- Ⓒ Öppnknapp Insida dörr
- Ⓓ Lås
- Ⓔ Elslutbleck STEP ST925\* Anslagsdörr
- Ⓕ Karmöverföring Bakkant dörrblad
- Ⓖ Magnetkontakt Infällt montage
- Ⓗ Dörrautomatik Inkl. koordinater
- Ⓘ Kantregel Anslagsdörr
- Ⓙ Sensorlist Överkant dörrblad

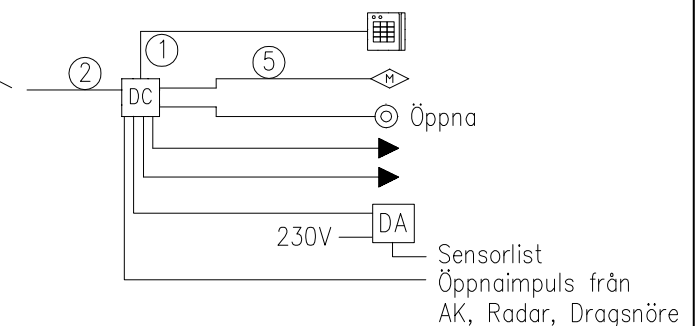


- ① Tomrör VP16 för Kortläsare
- ② Tomrör VP16 för Öppnknapp Mynnas i väggdosa
- ③ Tomrör VP6
- ④ Urtag för Karmöverföring
- ⑤ Tomrör VP10
- ⑥ Urtag för Lås
- ⑦ Urtag för Slutbleck
- ⑧ Hål för Sensorlist
- ⑨ Hål för Dörrautomatik
- ⑩ Urtag för Kantregel

- ① UTP KAT 5E
- ② ELQXB 10x2x0.5 ALT. FLAQQ-BR 2x1 + 2x0.22
- ⑤ Mjukkabel

Ej angiven kabel – ELQXB 1x4x0.5

Till grundenhet



\* STEP ST925 = Dubbelt elslutbleck  
Övre låset (omvänd funktion) kopplas mot passersystemet  
Nedre låset (rättvänd funktion) kopplas mot dörrautomatiken

**VÄSTERBOTTENS LÄNS LANDSTING**

Ort  
Umeå  
Adr

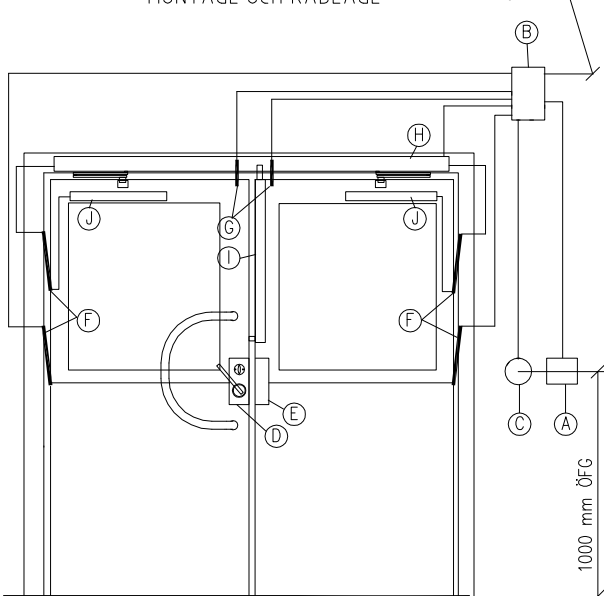
Objekt  
VLL

Upprättad av C.VREDIN	Produkt	Datum 2016-06-01
Granskad av U.ERIKSSON	System	Rev.Datum
Godkänd av U.ERIKSSON		

AVFALLSRUM TYP AV 1.1		
Dok.namn TYPRITNING	Filnamn AV1.1.dwg	
Uppdrags nr 151282	Anl.nr	Ritn.nr AV 1.1
		Sid 5

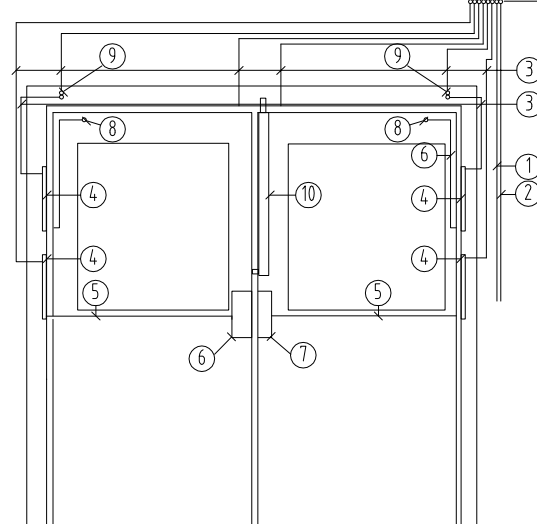
MONTAGE OCH KABLAGE

Till grundenhet,

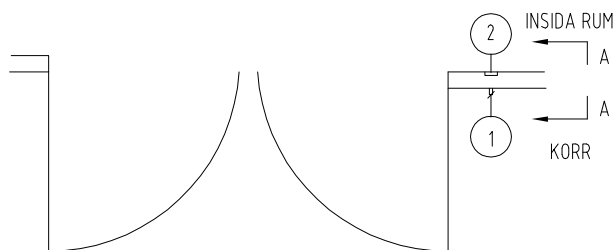


KANALISATION

RÖRUTLOPP OVAN U-TAK



- Ⓐ Kortläsare Utsida dörr
- Ⓑ Kopplingsplint/  
Dörrcentral Insida dörr
- Ⓒ Öppn knapp Insida dörr
- Ⓓ Lås
- Ⓔ Elslutbleck Anslagsdörr
- Ⓕ Karmöverföring Bakkant dörrblad
- Ⓖ Magnetkontakt Infällt montage
- Ⓗ Dörrautomatik  
Inkl. koordinatör
- Ⓘ Kantregel Anslagsdörr
- Ⓙ Sensorlist Överkant dörrblad

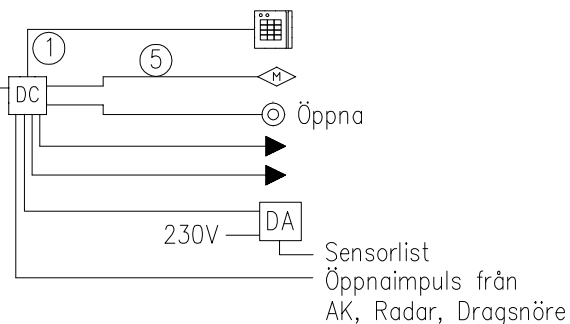


- ① Tomrör VP16 för Kortläsare
- ② Tomrör VP16 för Öppn knapp  
Mynnas i väggdosa
- ③ Tomrör VP6
- ④ Urtag för Karmöverföring
- ⑤ Tomrör VP10
- ⑥ Urtag för Lås
- ⑦ Urtag för Slutbleck
- ⑧ Hål för Sensorlist
- ⑨ Hål för Dörrautomatik
- ⑩ Urtag för Kantregel

- ① UTP KAT 5E
- ② ELQXB 10x2x0.5 ALT.  
FLAQQ-BR 2x1 + 2x0.22
- ⑤ Mjuk kabel

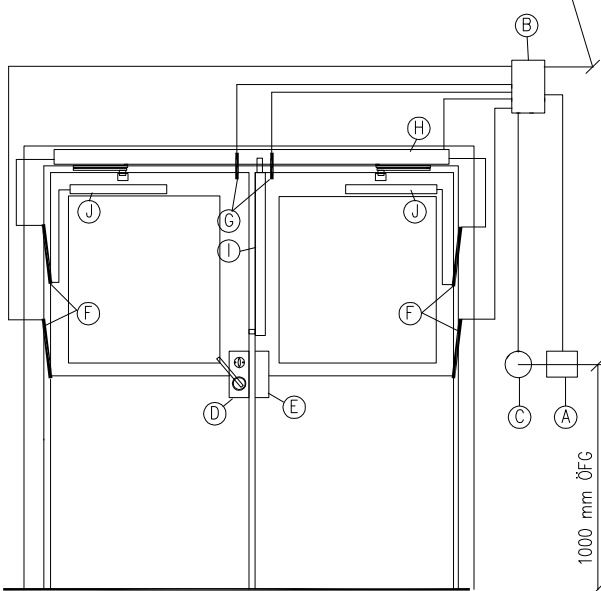
Ej angiven kabel – ELQXB 1x4x0.5

Till grundenhet



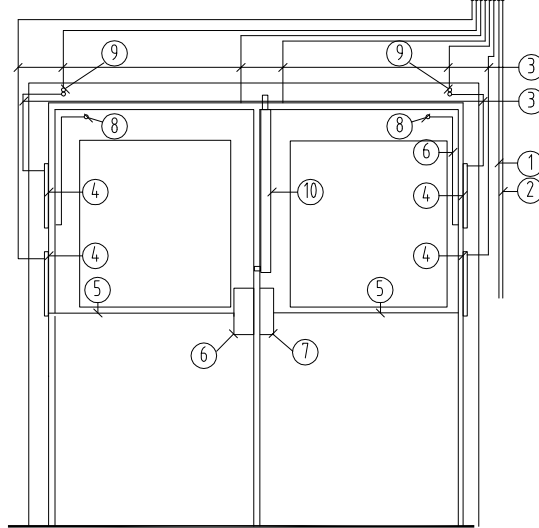
MONTAGE OCH KABLAGE

Till grundenhet,

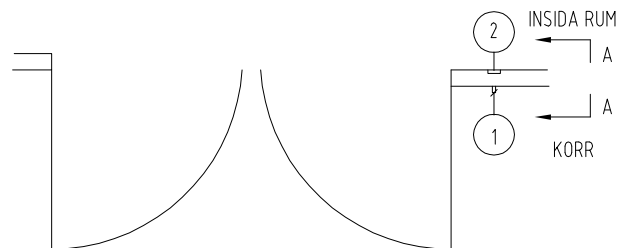


KANALISATION

RÖRUTLOPP OVAN U-TAK



- Ⓐ Kortläsare Utsida dörr
- Ⓑ Kopplingsplint/ Dörrcentral Insida dörr
- Ⓒ Öppnknapp Insida dörr
- Ⓓ Lås
- Ⓔ Elslutbleck STEP ST925\* Anslagsdörr
- Ⓕ Karmöverföring Bakkant dörrblad
- Ⓖ Magnetkontakt Infällt montage
- Ⓗ Dörrautomatik Inkl. koordinators Anslagsdörr
- Ⓘ Kantregel
- Ⓙ Sensorlist Överkant dörrblad

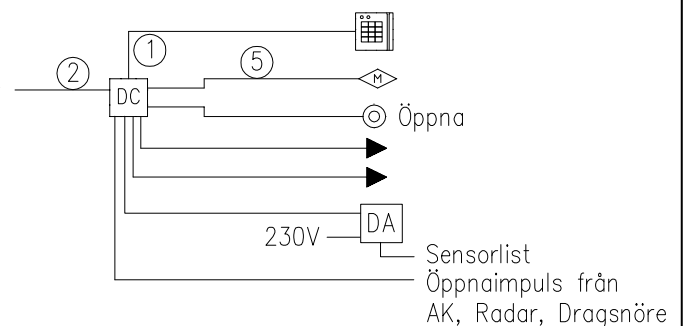


- ① Tomrör VP16 för Kortläsare
- ② Tomrör VP16 för Öppnknapp Mynnas i väggdosa
- ③ Tomrör VP6
- ④ Urtag för Karmöverföring
- ⑤ Tomrör VP10
- ⑥ Urtag för Lås
- ⑦ Urtag för Slutbleck
- ⑧ Hål för Sensorlist
- ⑨ Hål för Dörrautomatik
- ⑩ Urtag för Kantregel

- ① UTP KAT 5E
- ② ELQXB 10x2x0.5 ALT. FLAQQ-BR 2x1 + 2x0.22
- ⑤ Mjukkabel

Ej angiven kabel – ELQXB 1x4x0.5

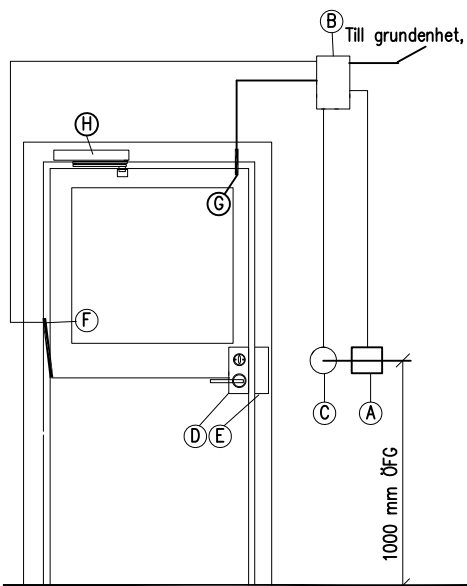
Till grundenhet



\* STEP ST925 = Dubbelt elslutbleck  
 Övre låset (omvänd funktion) kopplas mot passersystemet  
 Nedre låset (rättvänd funktion) kopplas mot dörrautomatiken

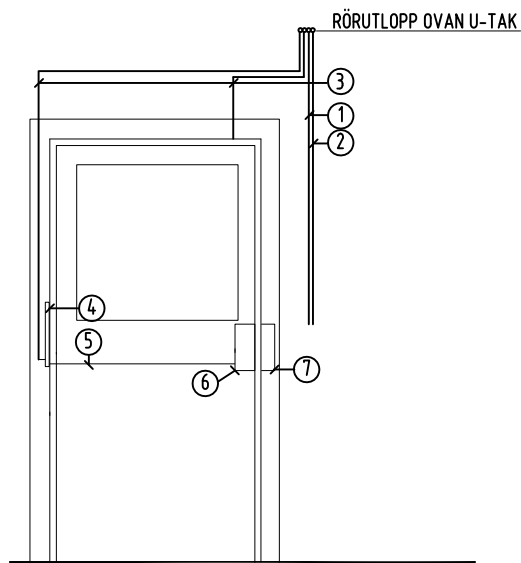
		Ort Umeå Adr	Objekt VLL
Upprättad av C.VREDIN	Produkt	Datum 2016-06-01	AVDELNINGSDÖRR TYP AD 2.2
Granskad av U.ERIKSSON	System	Rev.Datum	
Godkänd av U.ERIKSSON			
		Dok.namn TYPRITNING	Filnamn AD2.2.dwg
		Uppdrags nr 151282	Anl.nr Ritn.nr AD 2.2
			Sid 7

### MONTAGE OCH KABLAGE



- (A) Kortläsare      Utsida dörr
- (B) Kopplingsplint/  
Dörrcentral      Insida dörr
- (C) Öppnknapp      Insida dörr
- (D) Eltryckeslås
- (E) Slutbleck
- (F) Karmöverföring      Bakkant dörrblad
- (G) Magnetkontakt      Infällt montage
- (H) Dörrstängare      Överkant dörrblad

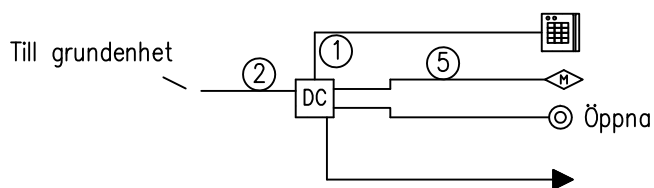
### KANALISATION



- (1) Tomrör VP16 för Kortläsare
- (2) Tomrör VP16 för Öppnknapp  
Mynnas i väggdosa
- (3) Tomrör VP16
- (4) Urtag för Karmöverföring
- (5) Tomrör VP10
- (6) Urtag för Lås
- (7) Urtag för Slutbleck

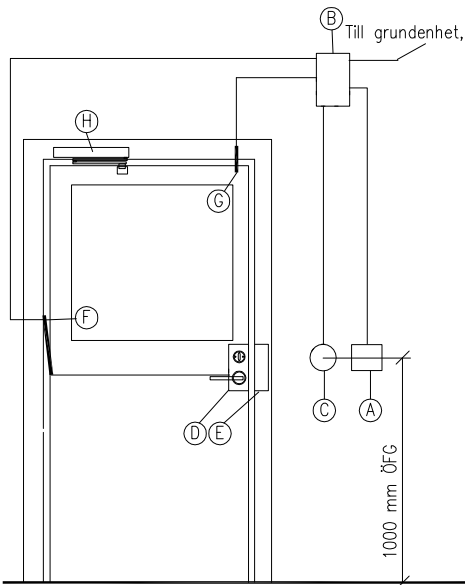
- (1) UTP KAT 5E
- (2) ELQXB 10x2x0.5 ALT.  
FLAQQ-BR 2x1 + 2x0.22
- (5) Mjuk kabel

Ej angiven kabel – ELQXB 1x4x0.5



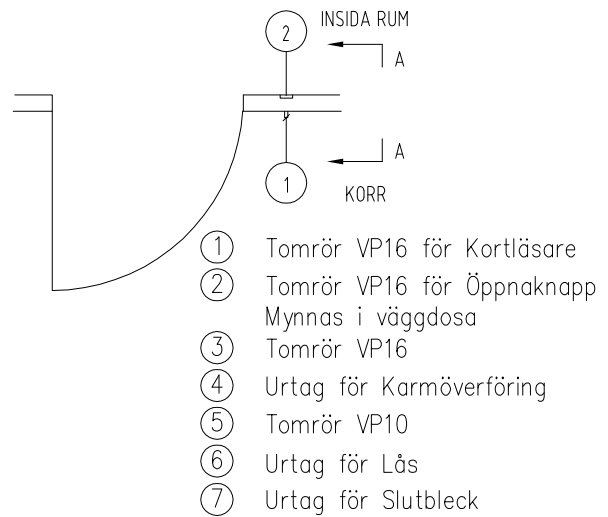
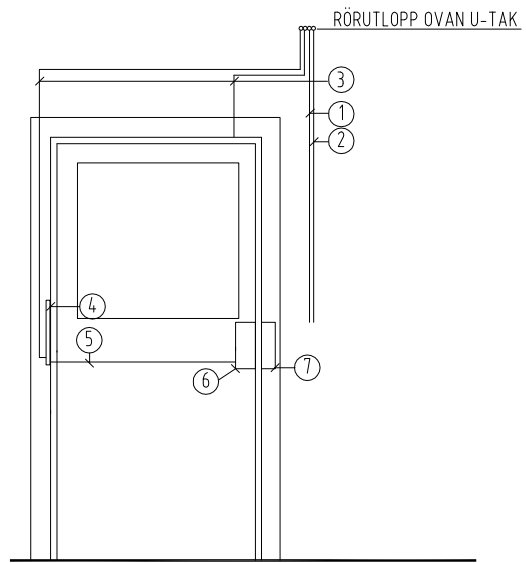


### MONTAGE OCH KABLAGE



- (A) Kortläsare      Utsida dörr
- (B) Kopplingsplint/  
Dörrcentral      Insida dörr
- (C) Öppnknapp      Insida dörr
- (D) Eltryckeslås
- (E) Slutbleck
- (F) Karmöverföring      Bakkant dörrblad
- (G) Magnetkontakt      Infällt montage
- (H) Dörrstängare      Överkant dörrblad

### KANALISATION

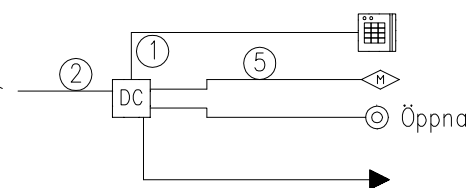


- ① Tomrör VP16 för Kortläsare
- ② Tomrör VP16 för Öppnknapp  
Mynnas i väggdosa
- ③ Tomrör VP16
- ④ Urtag för Karmöverföring
- ⑤ Tomrör VP10
- ⑥ Urtag för Lås
- ⑦ Urtag för Slutbleck

- ① UTP KAT 5E
- ② ELQXB 10x2x0.5 ALT.  
FLAQQ-BR 2x1 + 2x0.22
- ⑤ Mjuk kabel

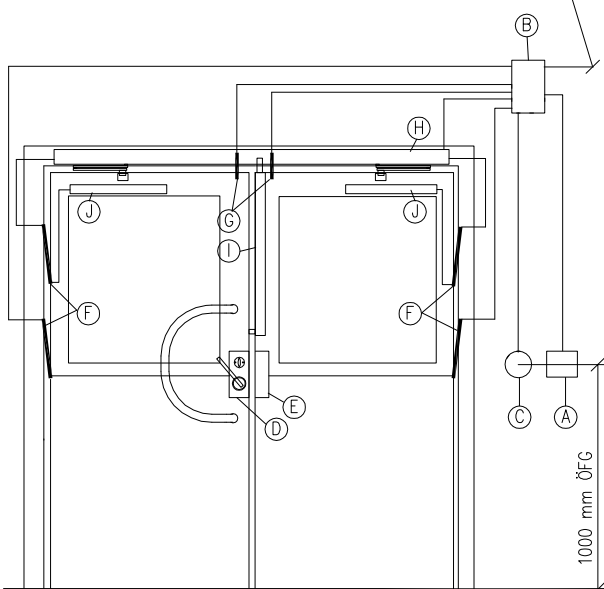
Ej angiven kabel – ELQXB 1x4x0.5

Till grundenhet



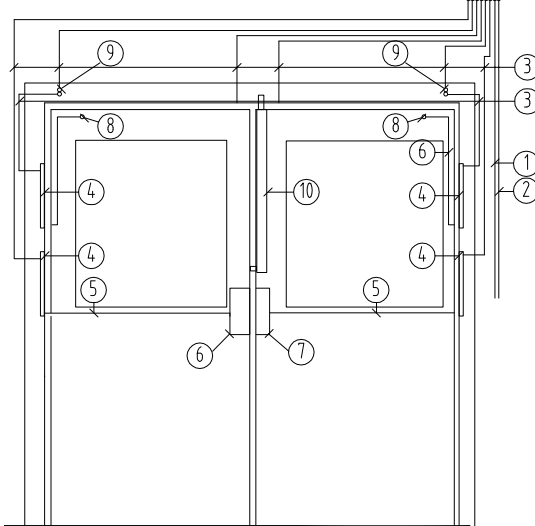
MONTAGE OCH KABLAGE

Till grundenhet,

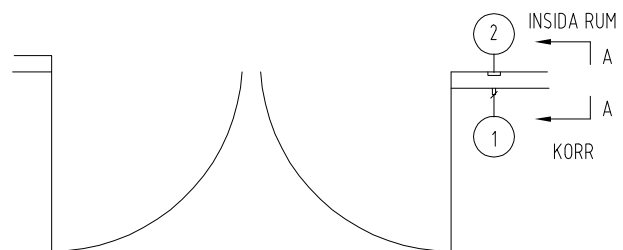


KANALISATION

RÖRUTLOPP OVAN U-TAK



- Ⓐ Kortläsare Utsida dörr
- Ⓑ Kopplingsplint/  
Dörrcentral Insida dörr
- Ⓒ Öppnknapp Insida dörr
- Ⓓ Lås
- Ⓔ Elslutbleck Anslagsdörr
- Ⓕ Karmöverföring Bakkant dörrblad
- Ⓖ Magnetkontakt Infällt montage
- Ⓗ Dörrautomatik  
Inkl. koordinater
- Ⓙ Kantregel Anslagsdörr
- ⓰ Sensorlist Överkant dörrblad

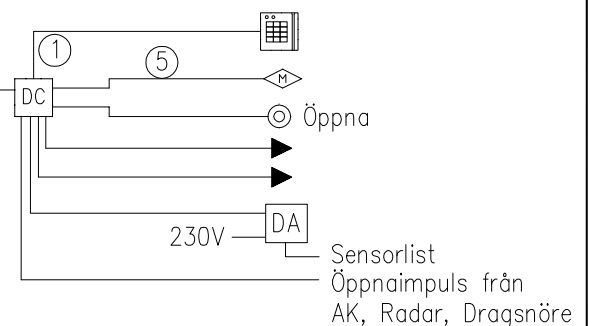


- ① Tomrör VP16 för Kortläsare
- ② Tomrör VP16 för Öppnknapp  
Mynnas i väggdosa
- ③ Tomrör VP6
- ④ Urtag för Karmöverföring
- ⑤ Tomrör VP10
- ⑥ Urtag för Lås
- ⑦ Urtag för Slutbleck
- ⑧ Hål för Sensorlist
- ⑨ Hål för Dörrautomatik
- ⑩ Urtag för Kantregel

- ① UTP KAT 5E
- ② ELQXB 10x2x0.5 ALT.  
FLAQQ-BR 2x1 + 2x0.22
- ⑤ Mjukkabel

Ej angiven kabel – ELQXB 1x4x0.5

Till grundenhet



**VÄSTERBOTTENS  
LÄNS LANDSTING**

Ort  
Umeå  
Adr

Objekt  
VLL

Upprättad av  
C.VREDIN Datum  
2016-06-01

Granskad av  
U.ERIKSSON System Rev.Datum

Godkänd av  
U.ERIKSSON

Dok.namn  
TYPRITNING

Uppdrags nr  
151282

Anl.nr

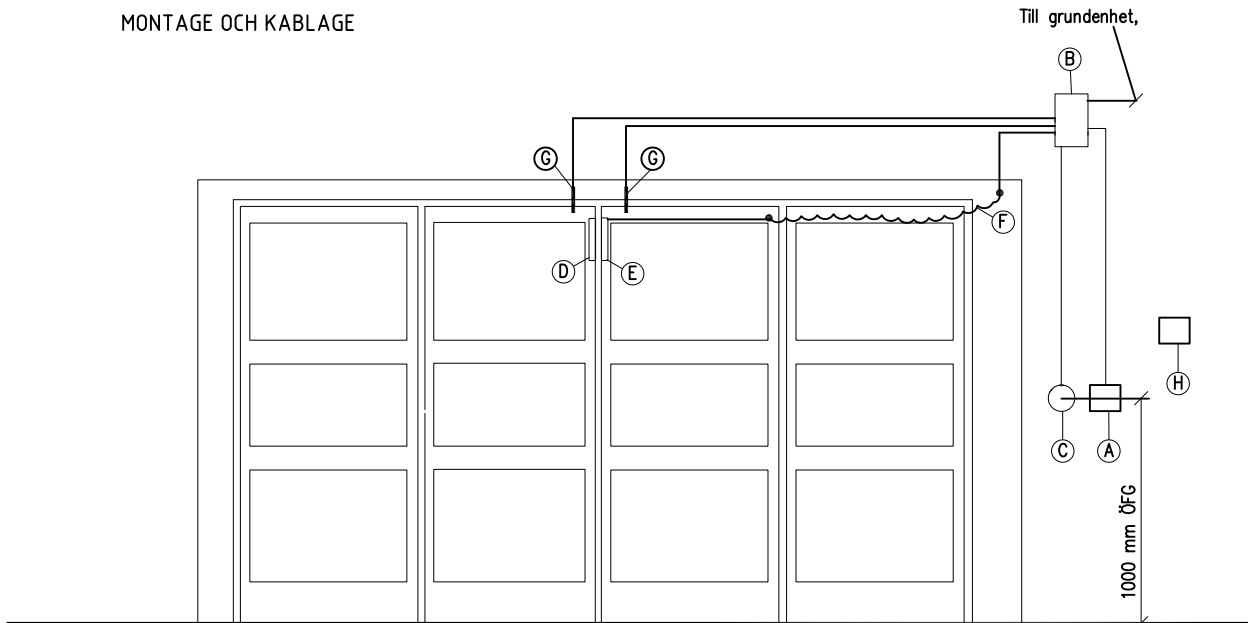
Filnamn  
EP1.2.dwg

Ritn.nr  
EP 1.2

UTVÄNDIGT STÅLPARTI TYP EP 1.2

Sid 11

MONTAGE OCH KABLAGE

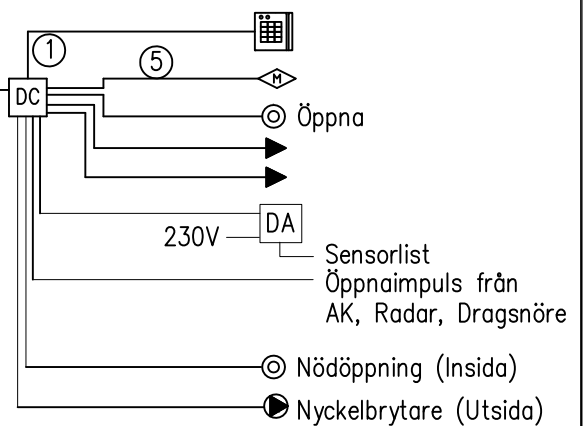


- (A) Kortläsare      Utsida dörr
- (B) Kopplingsplint/  
Dörrcentral      Insida dörr
- (C) Öppn knapp      Insida dörr
- (D) Ankare
- (E) Magnetlås
- (F) Spiralkabel
- (G) Magnetkontakt      Infällt montage
- (H) Nödöppning/Grön låda med lock

- ① UTP KAT 5E
- ② ELQXB 10x2x0.5 ALT.  
FLAQQ-BR 2x1 + 2x0.22
- ⑤ Mjukkabel

Ej angiven kabel – ELQXB 1x4x0.5

Till grundenhet



VÄSTERBOTTENS  
LÄNS LANDSTING

Ort  
Umeå  
Adr

Objekt  
VLL

Upprättad av  
C.VREDIN

Produkt

Datum  
2016-11-02/PHD

UTVÄNDIGT STÅLPARTI TYP EP 1.3

Granskad av  
U.ERIKSSON

System

Rev.Datum

Dok.namn  
TYPRITNING

Filnamn  
EP1.3.dwg

Godkänd av  
U.ERIKSSON

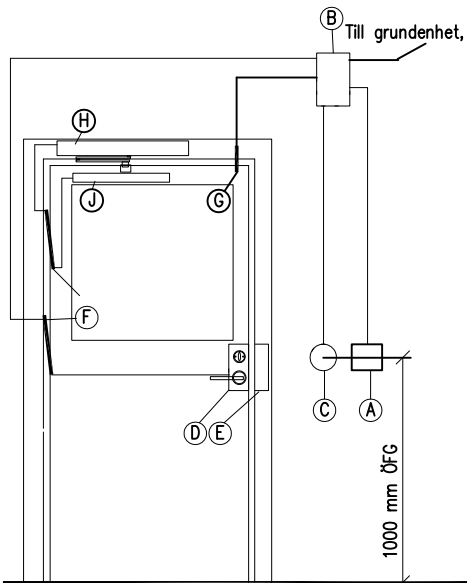
Uppdrags nr  
151282

Anl.nr

Ritn.nr  
EP 1.3

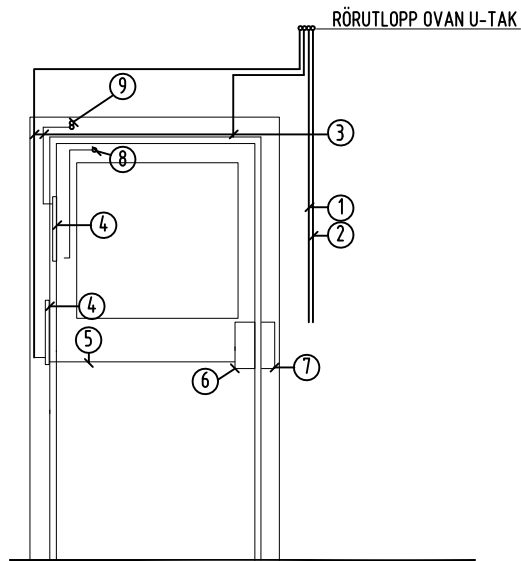
Sid 12

MONTAGE OCH KABLAGE



- (A) Kortläsare      Utsida dörr
- (B) Kopplingsplint/  
Dörrcentral      Insida dörr
- (C) Öppnknapp      Insida dörr
- (D) Lås
- (E) Elslutbleck
- (F) Karmöverföring      Bakkant dörrblad
- (G) Magnetkontakt      Infällt montage
- (H) Dörrautomatik
- (J) Sensorlist      Överkant dörrblad

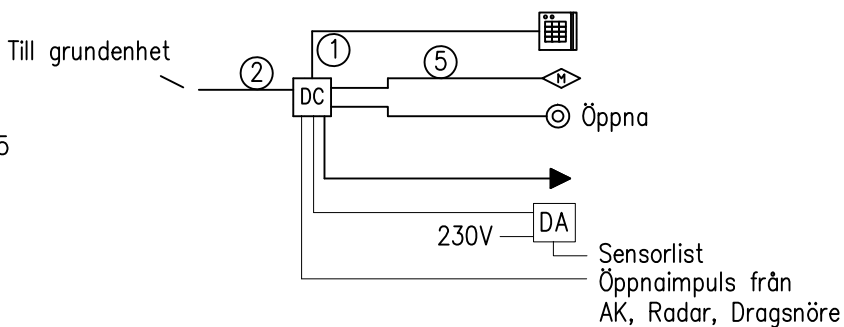
KANALISATION



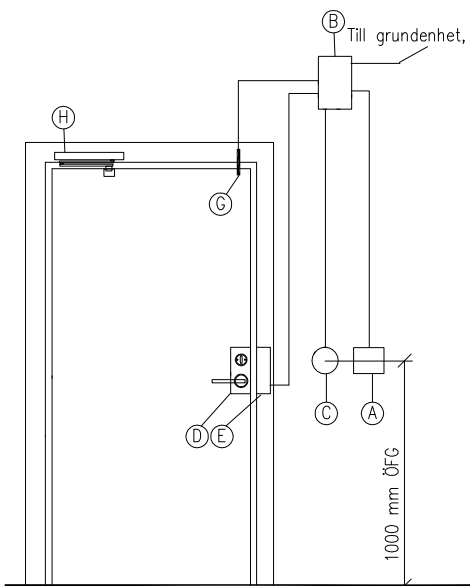
- 
- (1) Tomrör VP16 för Kortläsare
  - (2) Tomrör VP16 för Öppnknapp  
Mynnas i väggdosa
  - (3) Tomrör VP16
  - (4) Urtag för Karmöverföring
  - (5) Tomrör VP10
  - (6) Urtag för Lås
  - (7) Urtag för Slutbleck
  - (8) Hål för Sensorlist
  - (9) Hål för Dörrautomatik

- (1) UTP KAT 5E
- (2) ELQXB 10x2x0.5 ALT.  
FLAQQ-BR 2x1 + 2x0.22
- (5) Mjukkabel

Ej angiven kabel – ELQXB 1x4x0.5

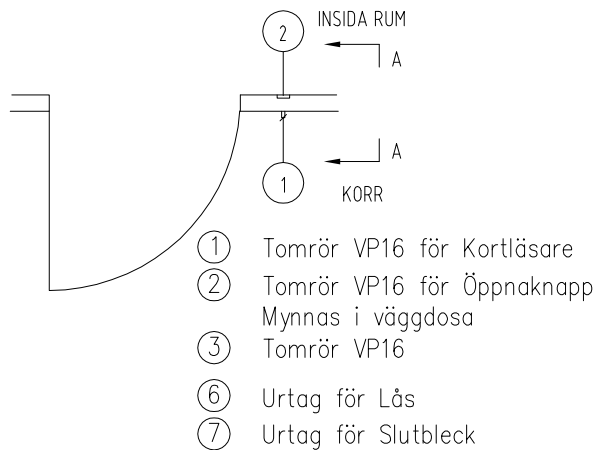
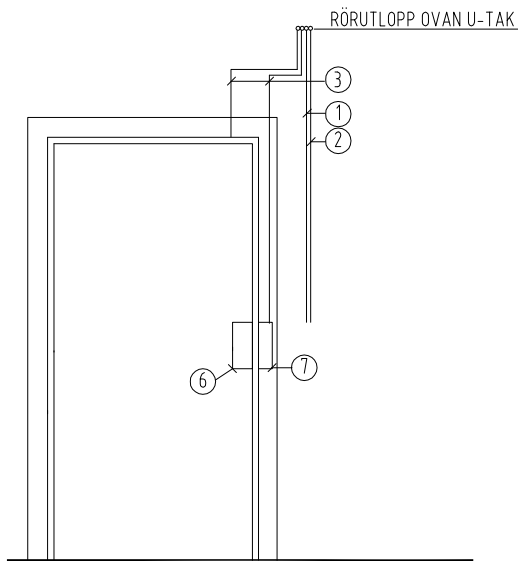


MONTAGE OCH KABLAGE



- (A) Kortläsare Utsida dörr
- (B) Kopplingsplint/  
Dörrcentral Insida dörr
- (C) Öppnknapp Insida dörr
- (D) Lås
- (E) Elslutbleck
- (G) Magnetkontakt Infällt montage
- (H) Dörrstängare

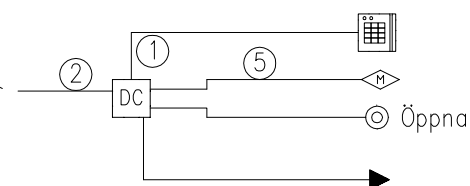
KANALISATION



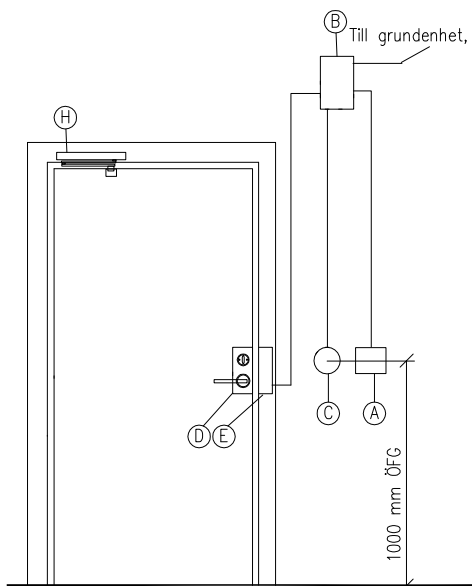
- (1) UTP KAT 5E
- (2) ELQXB 10x2x0.5 ALT.  
FLAQQ-BR 2x1 + 2x0.22
- (5) Mjukkabel

Ej angiven kabel – ELQXB 1x4x0.5

Till grundenhet

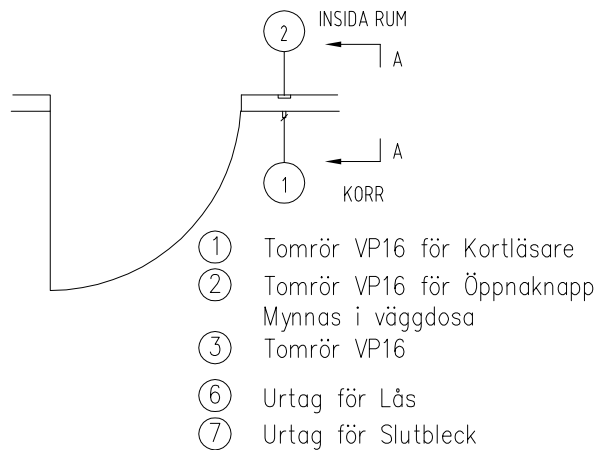
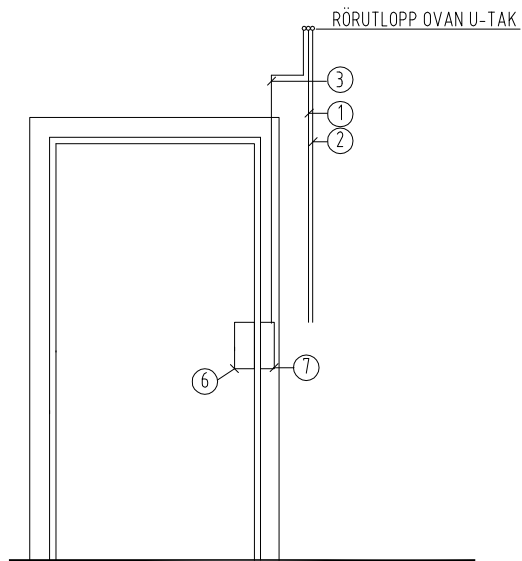


MONTAGE OCH KABLAGE



- (A) Kortläsare Utsida dörr
- (B) Kopplingsplint/  
Dörrcentral Insida dörr
- (C) Öppnknapp Insida dörr
- (D) Lås
- (E) Elslutbleck
- (H) Dörrstängare

KANALISATION

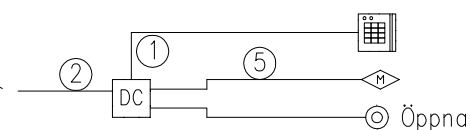


- (1) Tomrör VP16 för Kortläsare
- (2) Tomrör VP16 för Öppnknapp  
Mynnas i väggdosa
- (3) Tomrör VP16
- (6) Urtag för Lås
- (7) Urtag för Slutbleck

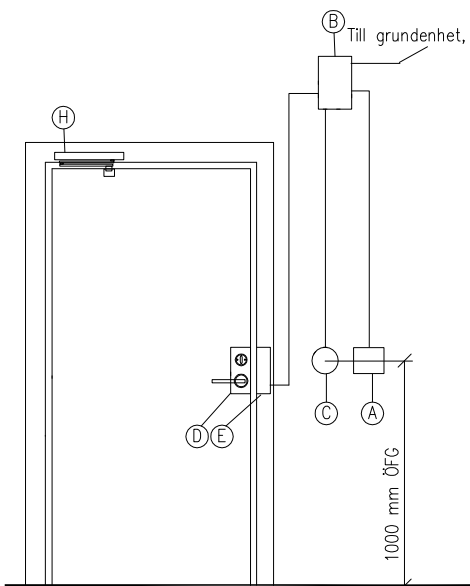
- (1) UTP KAT 5E
- (2) ELQXB 10x2x0.5 ALT.  
FLAQQ-BR 2x1 + 2x0.22
- (5) Mjukkabel

Ej angiven kabel – ELQXB 1x4x0.5

Till grundenhet

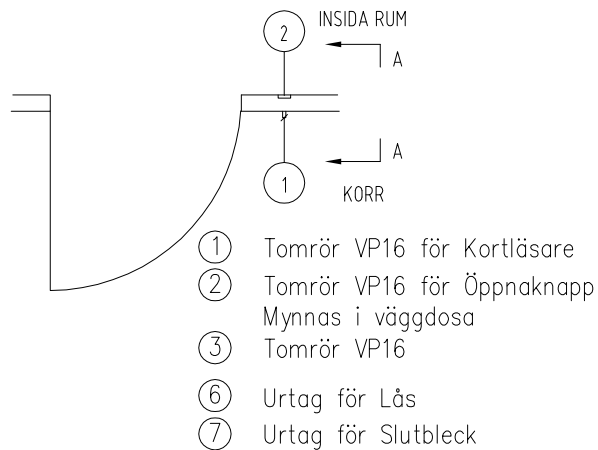
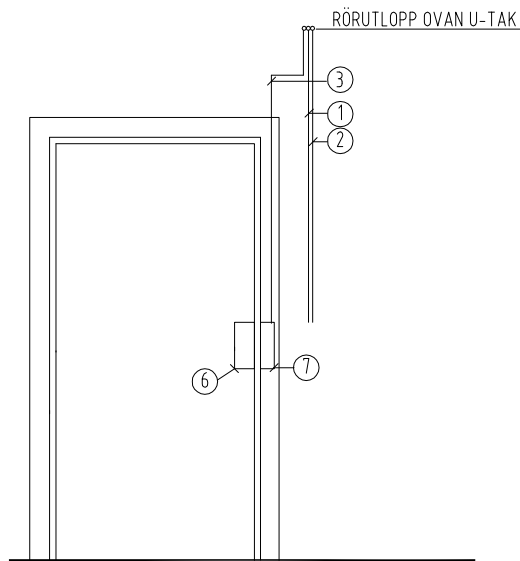


MONTAGE OCH KABLAGE



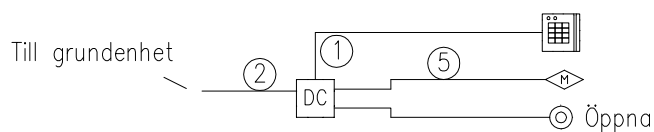
- (A) Kortläsare      Utsida dörr
- (B) Kopplingsplint/  
Dörrcentral      Insida dörr
- (C) Öppnknapp      Insida dörr
- (D) Lås
- (E) Elslutbleck
- (H) Dörrstängare

KANALISATION

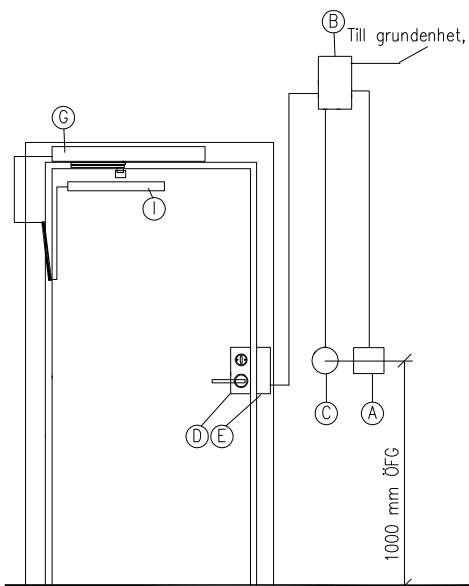


- (1) UTP KAT 5E
- (2) ELQXB 10x2x0.5 ALT.  
FLAQQ-BR 2x1 + 2x0.22
- (5) Mjukkabel

Ej angiven kabel – ELQXB 1x4x0.5

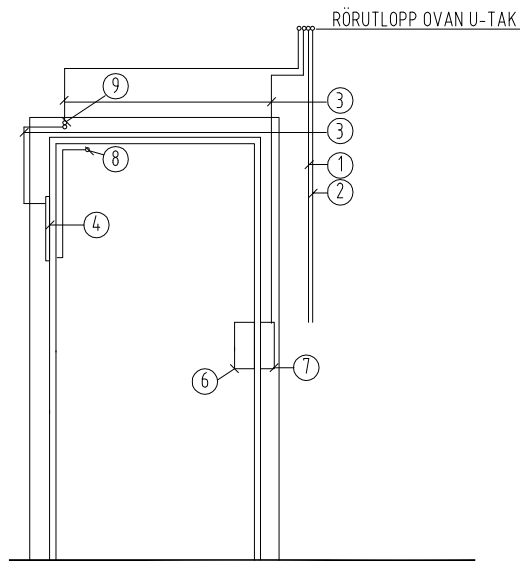


## MONTAGE OCH KABLAGE



- |   |                                |                   |
|---|--------------------------------|-------------------|
| Ⓐ | Kortläsare                     | Utsida dörr       |
| Ⓑ | Kopplingsplint/<br>Dörrcentral | Insida dörr       |
| Ⓒ | Öppnknapp                      | Insida dörr       |
| Ⓓ | Lås                            |                   |
| Ⓔ | Elslutbleck                    |                   |
| Ⓖ | Dörrautomatik                  |                   |
| Ⓛ | Sensorlist                     | Överkant dörrblad |

## KANALISATION

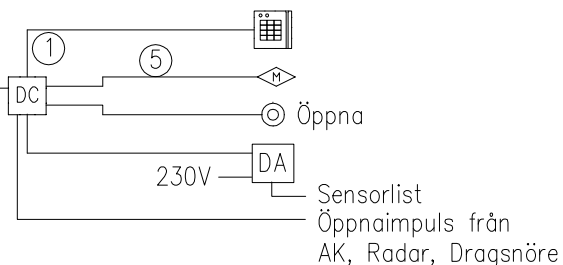



- |   |  |
|---|--|
| ① | Tomrör VP16 för Kortläsare                     |
| ② | Tomrör VP16 för Öppnknapp<br>Mynnas i väggdosa |
| ③ | Tomrör VP16                                    |
| ④ | Urtag för Karmöverföring                       |
| ⑥ | Urtag för Lås                                  |
| ⑦ | Urtag för Slutbleck                            |
| ⑧ | Hål för Sensorlist                             |
| ⑨ | Hål för Dörrautomatik                          |

- |   |  |
|---|--|
| ① | UTP KAT 5E                                   |
| ② | ELQXB 10x2x0.5 ALT.<br>FLAQQ-BR 2x1 + 2x0.22 |
| ⑤ | Mjukkabel                                    |

Ej angiven kabel – ELQXB 1x4x0.5

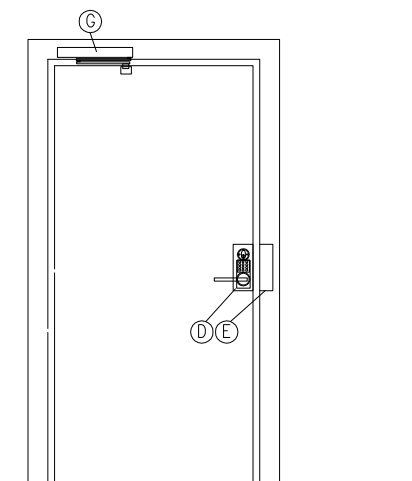
Till grundenhet




 <b>VÄSTERBOTTENS LÄNS LANDSTING</b>			Ort Umeå Adr		
Upprättad av C.VREDIN	Produkt	Datum 2016-06-01	Objekt VLL		
Granskad av U.ERIKSSON	System	Rev.Datum	OMKLÄDNINGSRUM TYP OM 1.3		
Godkänd av U.ERIKSSON			Dok.namn TYPRITNING	Filnamn OM1.3.dwg	
			Uppdrags nr 151282	Anl.nr	Ritn.nr OM 1.3



MONTAGE OCH KABLAGE



- ⓓ Kodlås Intergrerat med lås  
typ CODOOR CD3500
- ⓔ Slutbleck
- ⓖ Dörrstängare

 <b>VÄSTERBOTTENS LÄNS LANDSTING</b>			Ort Umeå Adr
Upprättad av C.VREDIN	Produkt	Datum 2016-06-01	
Granskad av U.ERIKSSON	System	Rev.Datum	
Godkänd av U.ERIKSSON			

Objekt VLL			
OMKLÄDNINGSRUM TYP OM 1.4			
Dok.namn TYPRITNING	Filnamn OM1.4.dwg		
Uppdrags nr 151282	Anl.nr	Ritn.nr OM 1.4	Sid 19